



Die neue Generation – wasserdicht, kompakt und funktionell

Großes LC-Display (27 mm x 43 mm)

Das große LC-Display fügt sich harmonisch in das Gerätedesign ein. Auf ihm kann man die Kanalnummer und das scrollende 10-Zeichen-Anzeigesystem für den Kanalnamen immer gut ablesen – egal, ob in direktem Sonnenlicht oder mit Wassertropfen auf dem Display. Zusätzlich läßt sich das bernsteinfarbene Display in vier Stufen von hinten beleuchten und so dem Umgebungslicht anpassen.



Abbildung in Originalgröße

Kompakte Frontplatte

Das IC-M401EURO besitzt eine überstehende Frontplatte, so daß es ideal in das Armaturenbrett oder eine Trennwand eingebaut werden kann. Die Frontplatte ist übersichtlich aufgeteilt und hat eindeutig gekennzeichnete Bedienelemente, die eine einfache Bedienung auch unter widrigsten Wetterbedingungen ermöglichen.

Wasserdicht

Das IC-M401EURO, einschließlich dem Mikrofon und optionalem DS-100, ist entsprechend der JIS-Spezifikation, Grad 7 wasserdicht (1 m Tiefe, 30 Minuten lang; ausgenommen die Kabel).

Überragende Audio-Qualität durch großen Lautsprecher

Die neugestalteten Öffnungen des frontseitig eingebauten Lautsprechers ergeben eine exzellente Tonqualität. Daraus resultiert eine gute Verständlichkeit auch bei Wind oder Motorenlärm.

Der optionale ITU-Class-D-DSC-Controller DS-100

Sollte Sie DSC-Betrieb nicht nur in Notsituationen interessieren, sondern auch für private Schiff-zu-Schiff-Mitteilungen, sind ein übersichtliches Display und eine funktionale Steuerung sehr wichtig. Der DS-100 verfügt über ein gut ablesbares 168-Zeichen-Display mit Matrixdarstellung. Große, eindeutige Bedienelemente erlauben Ihnen, unkompliziert individuelle, gruppierte oder Anrufe an alle Schiffe zu senden. Bis zu 40 empfangene Mitteilungen (20 Notrufe und 20 andere) werden gespeichert und insgesamt 70 Adress-IDs (individuelle und Gruppen-IDs) lassen sich programmieren.

Außerdem

- Dual- und Tri-Überwachungsfunktion für Kanal 16 und/oder einen anderen Kanal während des Empfangs auf dem aktuellen Kanal
- Bis zu 22 frei programmierbare Kanäle
- Mikrofon mit Up- und Down-Taste
- Einfaches Scan-System

TECHNISCHE DATEN

ALLGEMEINES

- Frequenzbereich : Tx 156,025 – 157,425 MHz
(156,000 – 161,450 MHz)*
Rx 156,025 – 162,025 MHz
(156,000 – 163,425 MHz)*
* Frequenzbereiche entsprechend nationaler Zulassungen
- Sendearart : 16K0G3E (FM), 16K0G2B (DSC)
- Nutzbare Kanäle : Alle internationalen und ATIS-Kanäle
- Stromversorgung : 13,8 V ±15% Gleichspannung
- Stromaufnahme (bei 13,8 V):
Sendeleistung high 6,0 A max.
Volle Lautstärke 1,2 A max.
- Betriebstemperatur : -20 °C bis +60 °C
- Frequenzstabilität : ±1,5 kHz (-20 °C bis +60 °C)
- Antennenanschluß : SO-239 (50 Ω)
- Abmessungen : 153 (B) × 67 (H) × 141,6 (T) mm
(ohne vorstehende Teile)
- Gewicht (ca.) : 900 g

SENDER

- Sendeleistung : 25 W oder 1 W (bei 13,8 V)
- Modulationssystem : Phasenmod. mit var. Reaktanz
- Frequenzhub : max. ±5,0 kHz
- Nebenaussendungen: max. 0,25 µW

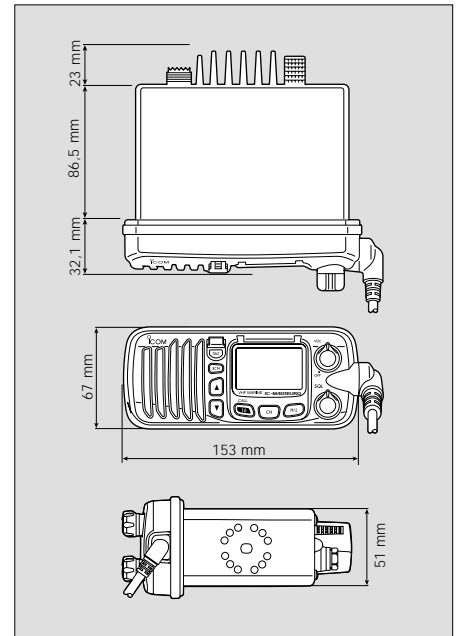
EMPFÄNGER

- Prinzip : Doppelsuper
- Empfindlichkeit : besser als -2 dBµ für 20 dB SINAD
- Squelchempfindl. : besser als 0 dBµ
- Intermodulationsunterdrückung : größer 68 dB
- Nebenempfangsunterdrückung : größer 70 dB
- Nachbarkanalunterdrückung : größer 70dB
- NF-Ausgangsleistung : 2 W bei K=10 % an 4 Ω Last

Mitgeliefertes Zubehör:

- Handmikrofon
- Gleichspannungskabel
- Montagezubehör
- Ersatzsicherungen

Die Messungen wurden in Übereinstimmung mit EN 301 025 vorgenommen. Die technischen Daten sind Gegenstand der technischen Entwicklung und können ohne Ankündigung verändert werden.



ZUBEHÖR



DS-100

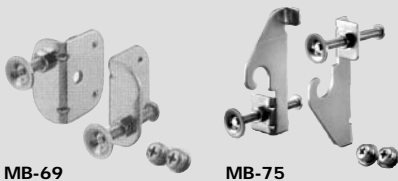
DS-100-DSC-CONTROLLER (Version 02)

- Empfangsfrequenz : 156,525 MHz (Kanal 70)
- Modulationsart : 16K0G2B (DSC)
- Betriebstemperatur : -20 °C bis +60 °C
- Antennenanschluß : SO-239 (50 Ω)
- Abmessungen : 165 (B) × 110 (H) × 84,4 (T) mm
- Masse (ca.) : 1,0 kg
- Empfindlichkeit : -10 dBµ typisch
- Nachbarkanalunterdr. : >70 dB
- Nebenempfangsunterdr. : >70 dB
- Intermod. unterdrückung: >68 dB
- GPS-Interface : NMEA0183 Version 2.0

Technische Daten des DS-100 gemessen entsprechend EN 301 025.



EINBAU-KITS



MB-69

MB-75

MB-69: Zum Einbau des IC-M401EURO in eine Instrumententafel.

MB-75: Zum Einbau des DS-100 in eine Instrumententafel.

ZUSATZLAUTSPRECHER



SP-5

SP-10

SP-5: Großer Lautsprecher.

SP-10: Kompaktlautsprecher für beschränkte Platzverhältnisse.

Count on us!

Icom (Europe) GmbH

Communication Equipment
Himmelgeister Str. 100, D-40225 Düsseldorf, Germany
Phone: (0211) 346047 Fax: (0211) 333639
URL : <http://www.icomeurope.com>



Certificate Number Q14190

Icom Inc. (Japan), ist ein ISO9001 zertifiziertes Unternehmen.

Ihr Icom-Händler vor Ort:

Point electronics

A- 1060 Wien, Stumpergasse 41 - 43

Tel.: +43/ 1/ 597 08 80/0

FAX: +43/ 1/ 597 08 80/40

www.point.at www.icom.at
mail@point.at